



## 功能描述

KC2462 是一款用于伺服机控制的半导体集成电路。

## 功能特性

- 优越的电源与温度特性
- 死区设定简单
- 外围应用简单
- 内设最小固定脉宽输出
- 小型封装规格(TSSOP16 和 SSOP16)

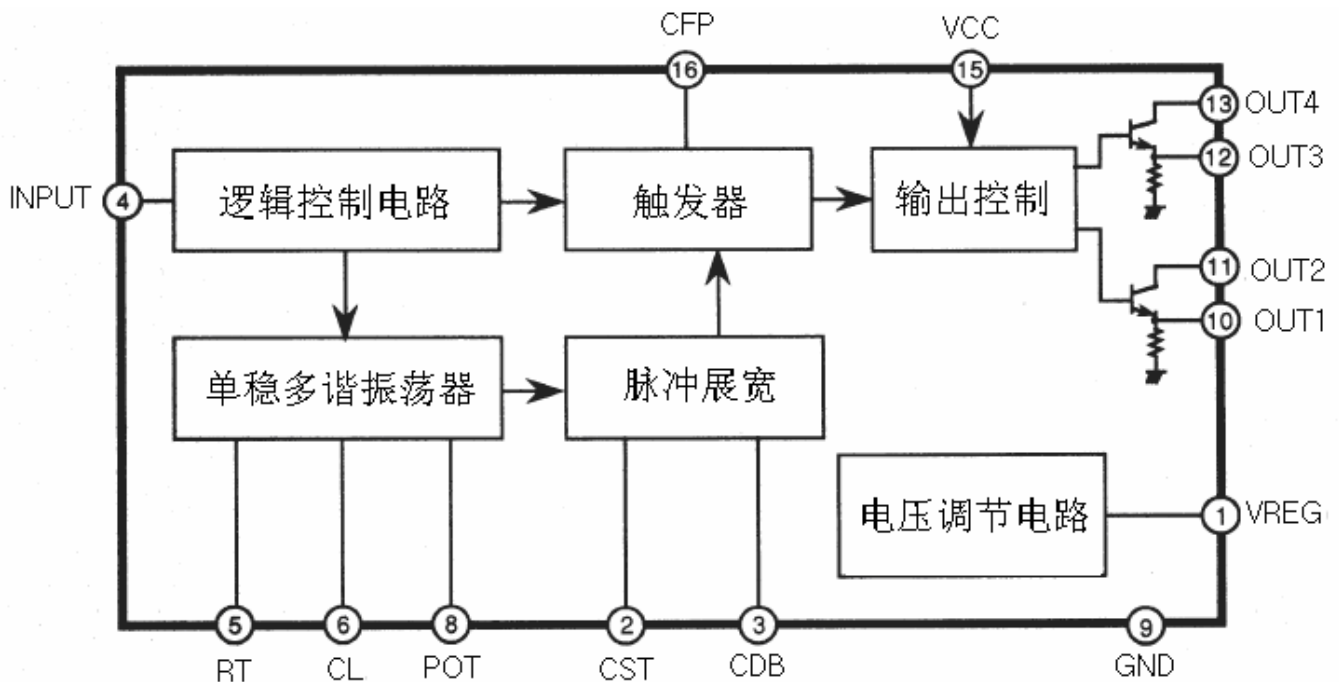
## 应用领域

伺服马达控制电路、无限遥控应用的数字比例系统等等。

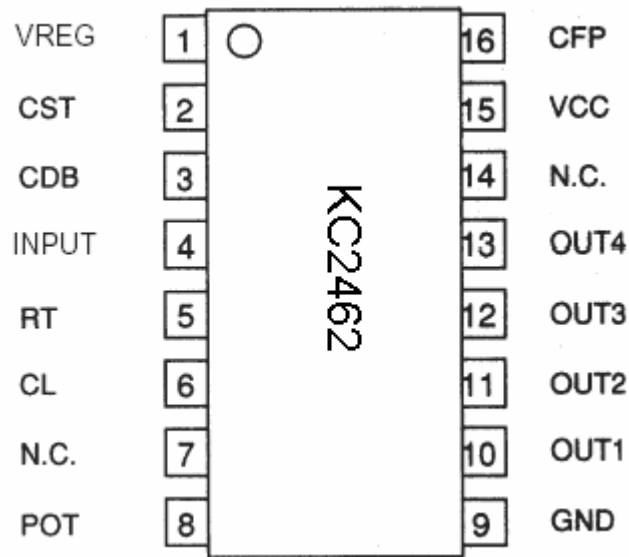
## 推荐工作条件

- 工作电压范围：2.8 to 7.5V
- 工作温度：-20 to +78
- 输入信号上升沿时间：500ns(max)
- 输入信号下降沿时间：500ns(max)

## 电路功能图



## 引脚排序



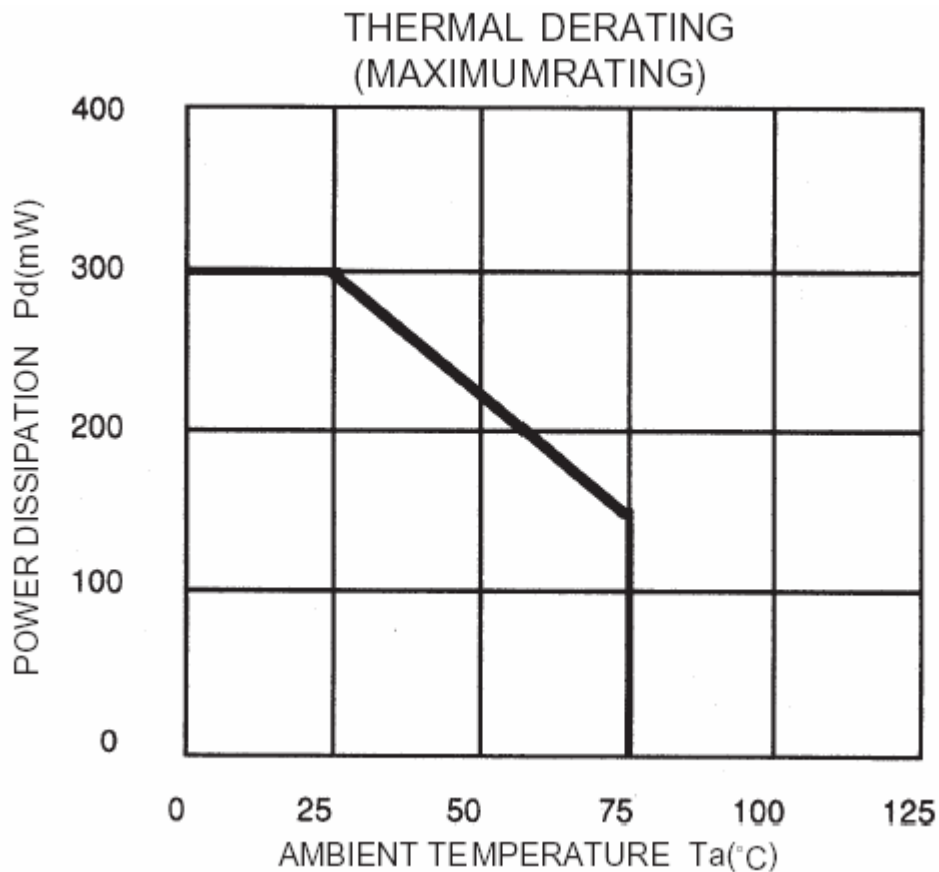
(TSSOP16 or SSOP16)

## 引脚功能说明

引脚序号	引脚符号	功能	功能描述
pin1	VREG	内置稳压源	内部稳压源输出。该引脚连接伺服电位器的一端和脉冲展宽电阻。
pin2	CST	脉冲展宽	连接脉冲展宽电阻和电容
pin3	CDB	死区设置	连接一个电容设置死区范围。
pin4	INPUT	信号输入	
pin5	RT	恒定电流设置	连接一个电阻用来设定 6 脚的充电电流,电阻为 18k 时 6 脚充电电流为 100uA.
pin6	CL	内部脉宽设置	连接一个电容,可以改变三角波形状。
pin7	N.C		
pin8	POT	伺服位置电压输入端	连接电位器用来检测输出轴的位置。
pin9	GND	接地端	
pin10	OUT1	输出驱动 1	连接外围 NPN 晶体管的基极
pin11	OUT2	输出驱动 2	连接外围 PNP 晶体管的基极
pin12	OUT3	输出驱动 3	连接外围 NPN 晶体管的基极
pin13	OUT4	输出驱动 4	连接外围 PNP 晶体管的基极
pin14	N.C		
pin15	VCC	电源端	连接一个大于 10uF 的电容起滤波作用。
pin16	CFP	最小固定输出脉宽设定端	连接一个电容用来设定最小固定输出脉宽 

绝对参数值（除非另外说明， $T_a = 25$ ）

符号	参数说明	条件	参数值	单位
Vcc	电源电压		9	V
IO	输出电流	OUT1 to OUT4	40	mA
Pd	功率消耗		300	mW
K $\theta$	热耗随温度的变化率	Ta 25°C	5.5	mW/
Topr	工作温度		-20 ~ +78	
Tstg	储存温度		-40 ~ +125	

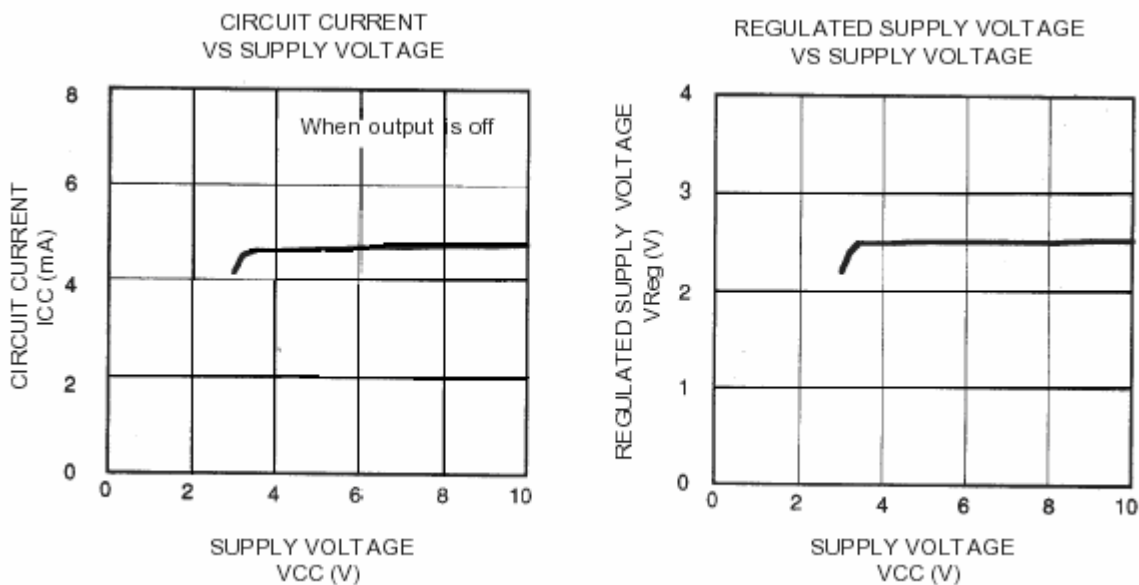
电特性（除非其它说明， $T_a = 25$ ， $V_{CC} = 5V$ ）

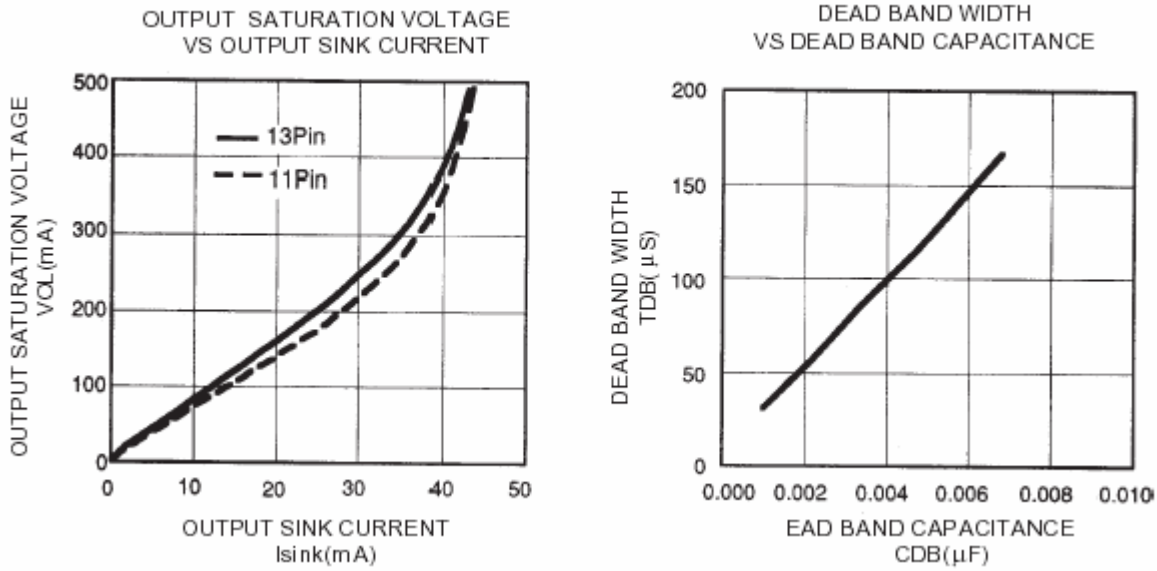
符号	参数说明	测试条件	最小值	典型值	最大值	单位
VCC	电源电压		2.8	5.0	7.5	V
		输出关断时	-	5.0	10.0	



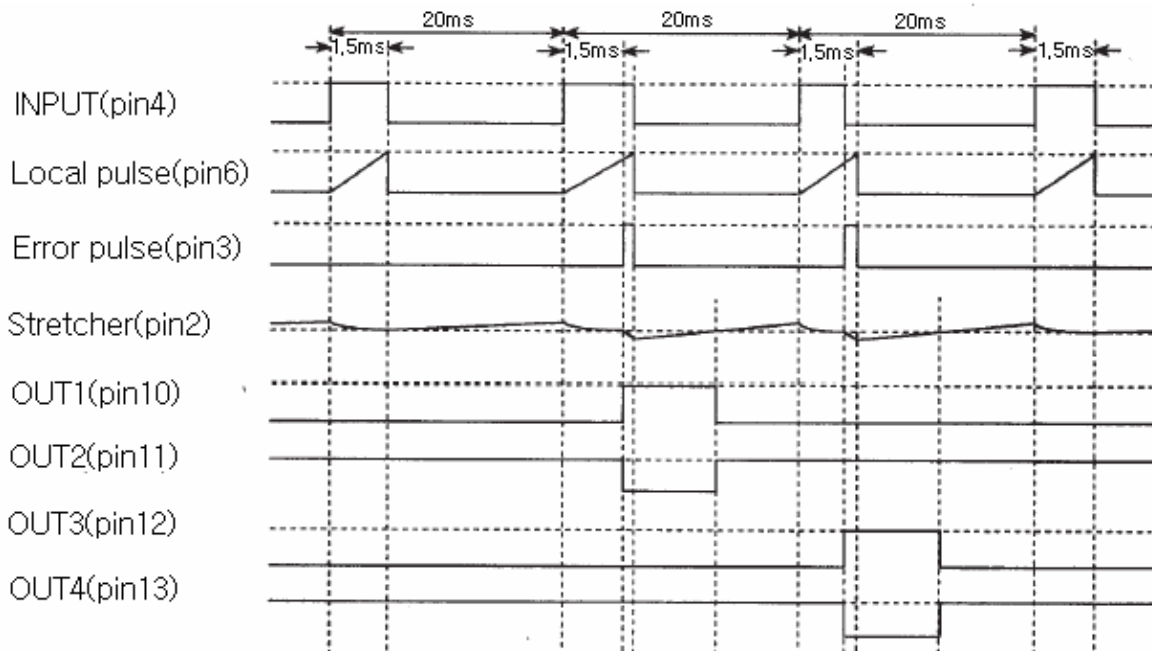
		输出打开时	-	6.0	11.0	
V <sub>reg</sub>	基准电压	空载	2.35	2.5	2.65	mA
dV <sub>reg</sub>	基准电压电源调节特性	VCC=3.5 to 6.5V	-	0.25	-	%/V
I <sub>ref</sub>	参考电流	RT=18K , pi n5电流值	90	100	110	uA
V <sub>ih</sub>	输入高电平	Pin4	2.0	-	VCC	V
WL	标准内部脉冲宽度	RT=18K , CL=0.1uF	1.4	1.5	1.6	ms
dWL	内部脉冲宽度随电源电压的变化率	VCC=2.5 to 7.5V	-	-	15	us/V
Wdb1	最小死区宽度	CFP=0.01uF Not connect CBD	-	-	1.0	us
Wdb2	标准驱动死区宽度	Not connect CFP和CDB	-	2.5	6.0	us
AST	展宽增益	RT=18K RST=120K CST=0.1uF	-	100	-	times
WKP	固定驱动脉宽	CFP=0.01uF Not connect CDB	0.7	1.0	1.3	ms
WCP	标准驱动脉宽	Not connect CFP and CDB	0.3	0.5	0.8	ms
Wout	输出脉冲宽度	CST=0.1uF RST=120K Error pulse width 100us	8.0	10.0	12.0	ms
Vosat	输出饱和压降	I sink=20mA	-	0.2	0.4	V

### 典型特性曲线 (除非其它说明, Ta = 25 )

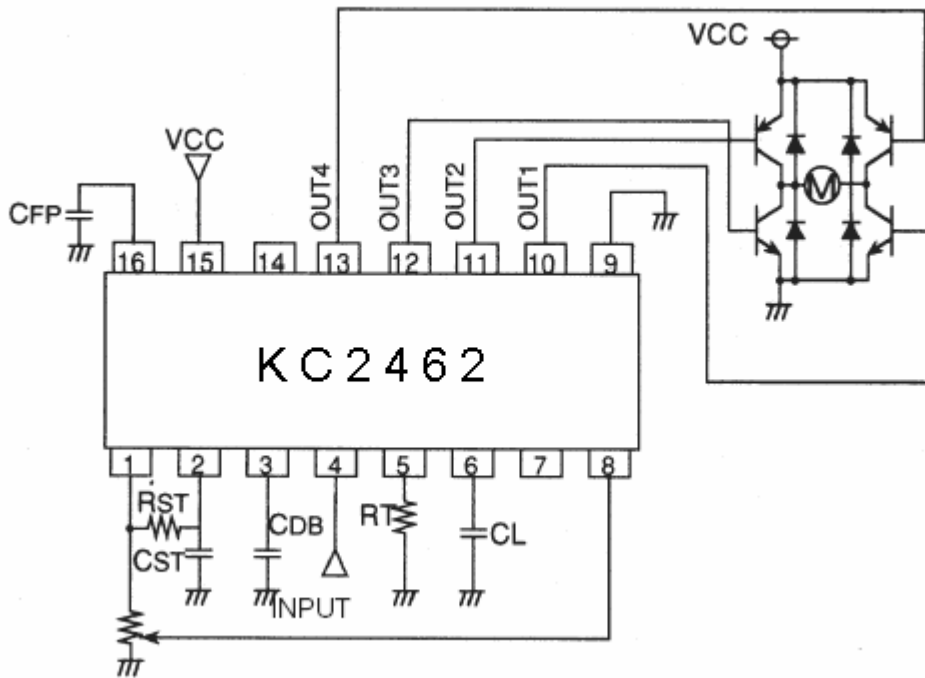




### 工作时序图



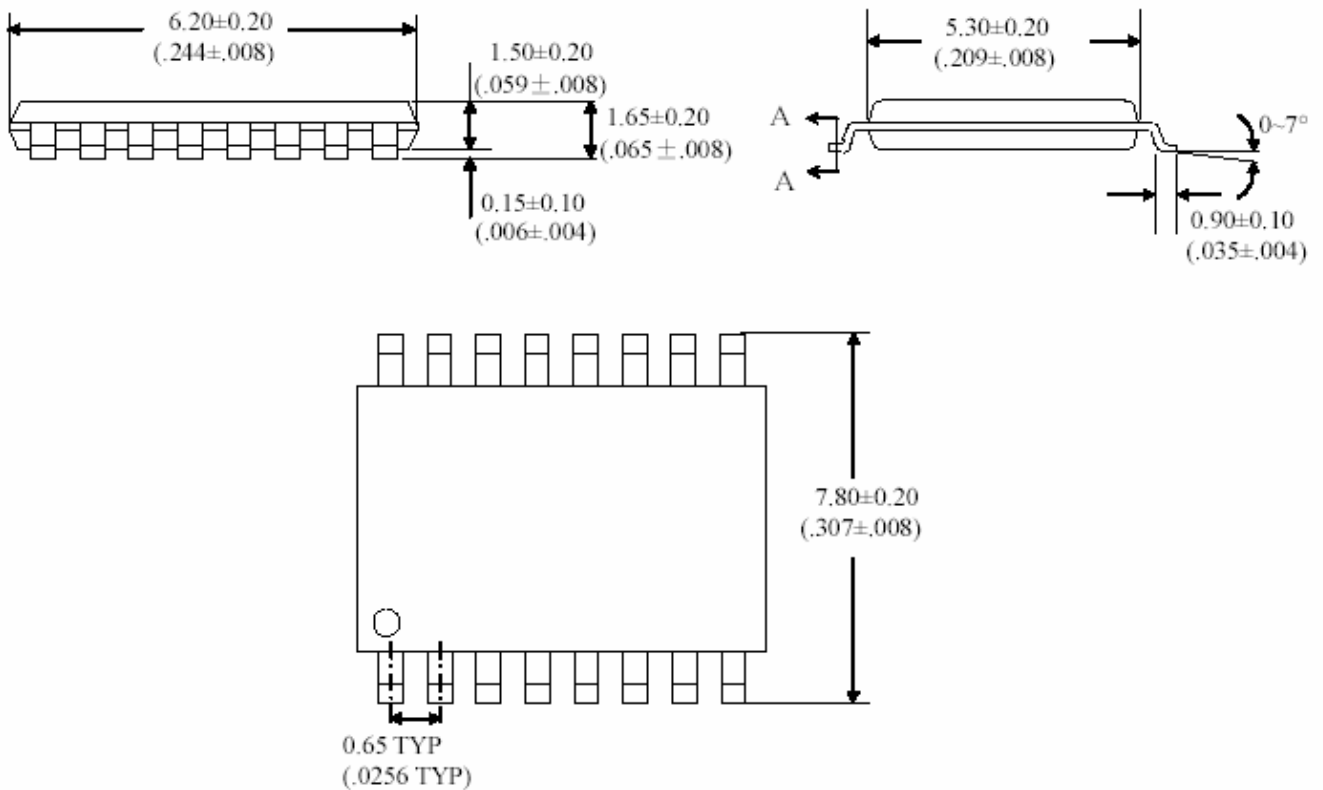
应用电路举例



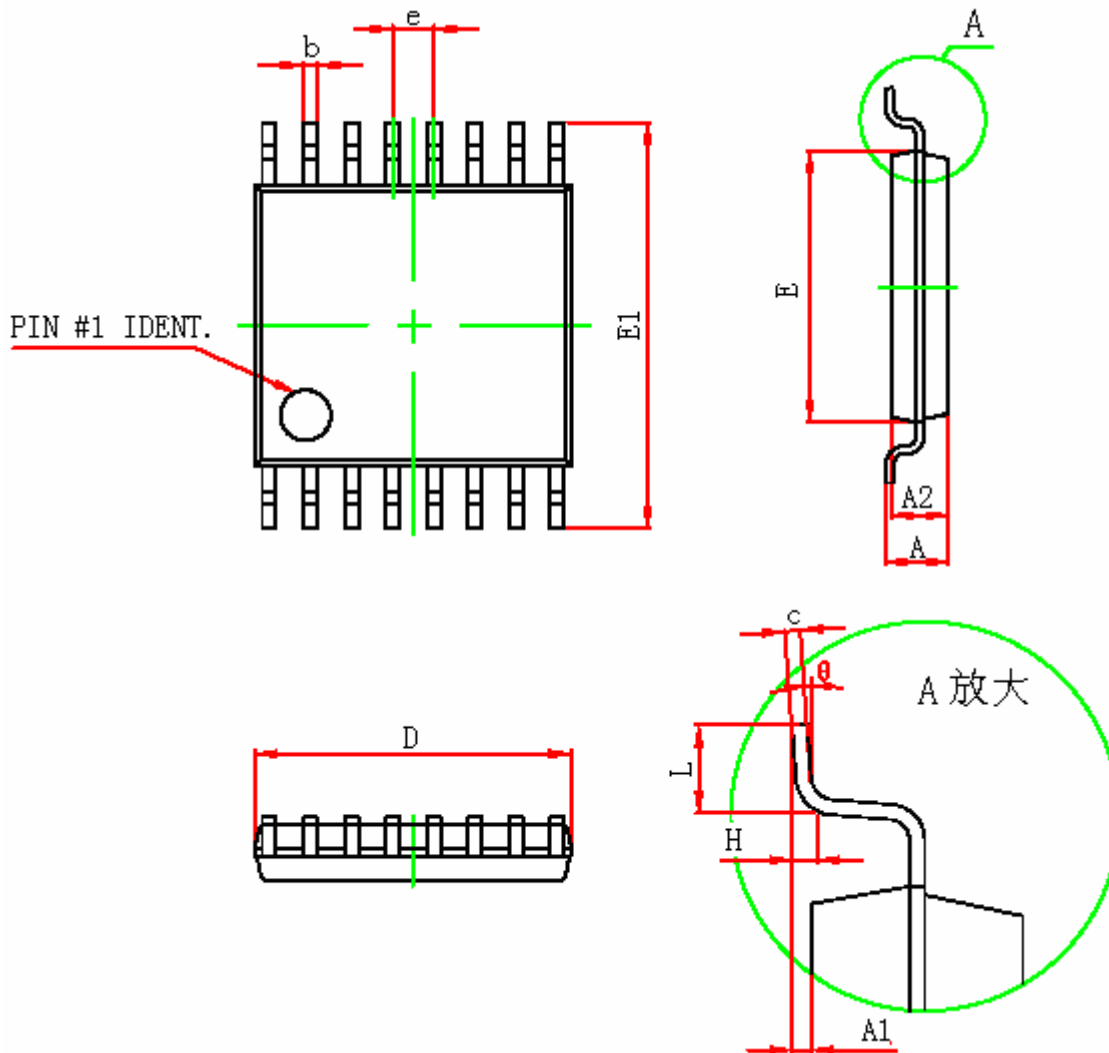
封装外形图

Unit:mm(inch)

SSOP16L 外形图



## TSSOP16L 外形图



Symbol	Dimensions In Millimeters		Dimensions In Inches	
	Min	Max	Min	Max
D	4.900	5.100	0.193	0.201
E	4.300	4.500	0.169	0.177
b	0.190	0.300	0.007	0.012
c	0.090	0.200	0.004	0.008
E1	6.250	6.550	0.246	0.258
A		1.100		0.043
A2	0.800	1.000	0.031	0.039
A1	0.020	0.150	0.001	0.006
e	0.65(BSC)		0.026(BSC)	
L	0.500	0.700	0.020	0.028
H	0.25(TYP)		0.01(TYP)	
	1°	7°	1°	7°